




Cordless Portable Pipe Beveler Instructions

Reed's Cordless Portable Pipe Beveler (CPB) is designed for use ONLY with a Bosch® 18V cordless die grinder. The #04640 is used to bevel the outside diameter and the #04643 is used to bevel the interior diameter. The only difference between these beveler models is the shroud. #04646 CPBBKIT beveler adapter only for Bosch® does not include the die grinder or the router bit.

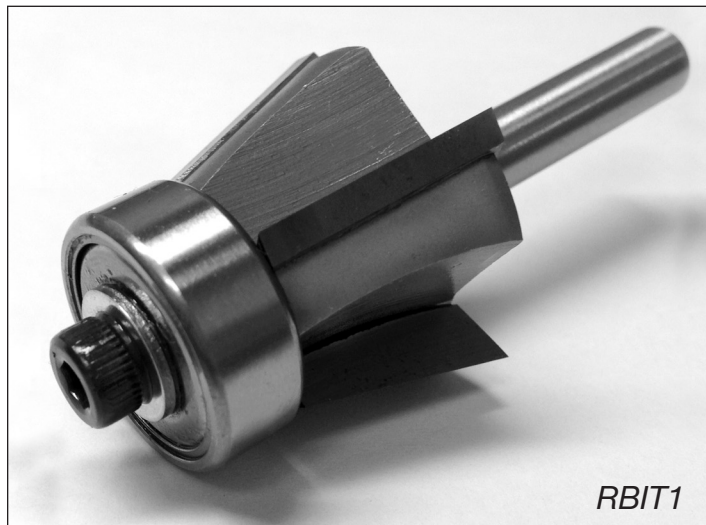
PERSONAL SAFETY

1. **Stay alert**, watch what you are doing and use common sense when operating a power tool. Do not use tool while tired or under the influence of drugs, alcohol, or medication. A moment of inattention while operating power tools may result in serious personal injury.
2. **Dress properly**. Do not wear loose clothing or jewelry. Contain long hair. Keep your hair, clothing and gloves away from moving parts. Loose clothes, jewelry, or long hair can be caught in moving parts.
3. **Always wear eye protection.** 

OPERATING INSTRUCTIONS:

This tool is to be used on plastic pipe only. To adjust depth of chamfer, loosen the adjusting knob and slide the guide plate up or down until the required amount of the router bit is exposed above the guide plate and tighten the adjusting knob. To the left side of the Adjusting Knob there are four engraved lines on Adapter with 1/8" increments. When using the RBIT1 bit with the Adjusting Ring all the way to the bottom, the beveler will cut a 5/8" long bevel. By lining up the bottom of the Adjusting Ring with the engraved line, the length of the bevel is reduced by 1/8" for each line.

Turn on grinder and place guide plate flat against the end of pipe and slowly bring the router bit against edge of pipe until the bearing at the end of the bit is contacting the pipe. Slowly rotate the beveler counterclockwise for an OD bevel and clockwise for an ID bevel, being sure to keep the bearing in contact with pipe. A second quick pass around the pipe may be needed if the bevel is not smooth. An uneven bevel can happen if the guide plate is not kept perpendicular to the pipe and the bearing on the router bit is not kept against the pipe.



RBIT1

OPERATING INSTRUCTIONS RBIT2 (1" BIT) ONLY:

The RBIT2 (1" bit) removes a large amount of material. Therefore, it is **STRONGLY RECOMMENDED** when cutting a 3/4" to 1" depth bevel to make two passes around the pipe, removing half of the material with each pass. For the first pass set the Adjusting Ring so it lines up with the engraved line to the right of the Adjusting Screw and make the first pass around the pipe. To complete the bevel, readjust the Adjusting Ring to remove the remainder of the material.

WARNING!

The RBIT2 is larger in diameter than RBIT1 and requires a newer version shroud. The original aluminum shroud center hole is too small for the RBIT2 and must be replaced with the #94643 plastic shroud with 1 1/2" diameter center hole. All CPBKIT units ship with RBIT1. Units shipped from Reed after July 2017 include the plastic #94643 shroud instead of the older, aluminum shroud. Order RBIT2 separately.

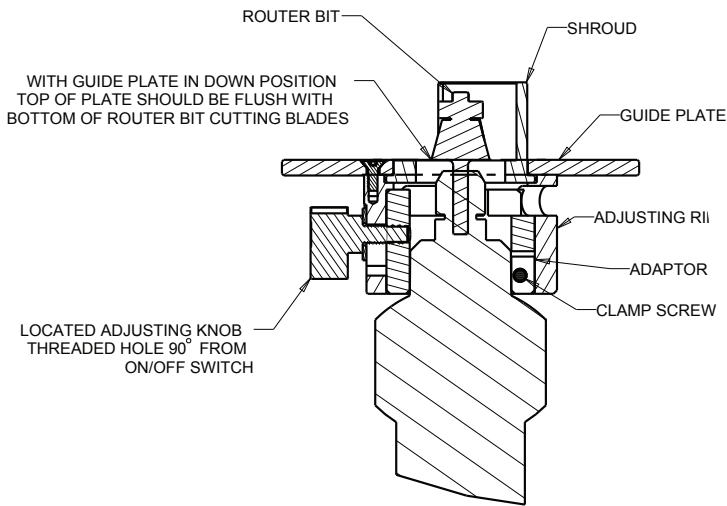
Be sure the battery has been removed from the grinder before any replacements are started.

REED MANUFACTURING

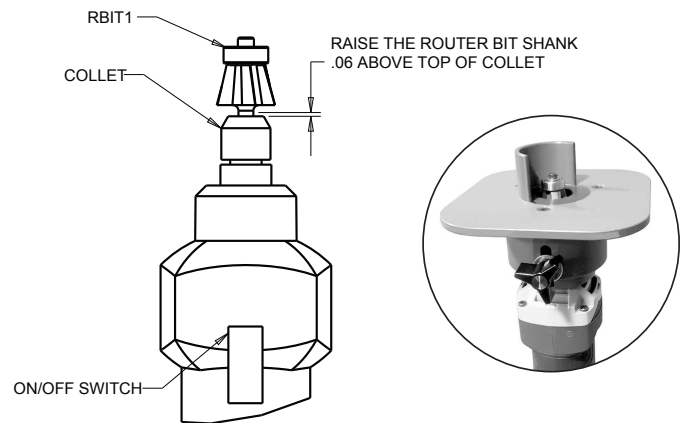
1425 WEST 8TH ST. P.O. BOX 1321, ERIE, PA 16512 USA PHONE: 800-666-3691 OR +1-814-452-3691 FAX: 800-456-1697 OR +1-814-455-1697

www.reedmfgco.com

ASSEMBLY DIAGRAM 1



ASSEMBLY DIAGRAM 2



ASSEMBLING OR REPLACING THE ROUTER BIT:

1. To replace the router bit, loosen the adjusting screw and slide the guide plate assembly all the way up.
2. Loosen the clamping screw on the adapter (using the allen key provided) and remove the adapter and plate assembly. (It may be necessary to wedge a screwdriver between the gap of the adapter and rotate the screwdriver while lifting up on the adapter.)
3. Using the provided wrenches, remove the router bit from the grinder.
4. Remove wax protective coating on the new router bit.
5. Place the new router bit into the grinder collet and hand tighten the collet.
6. Slide the bit down until it stops (bottoms out). Next, raise the bit approximately 1/16" and tighten the collet with the provided wrenches. Be sure to **FIRMLY TIGHTEN THE COLLET** to prevent the router bit from coming loose while operating and causing damage or injury.
7. Replace the adapter and plate assembly with the thumb screw hole 90° to the left of the grinder's on/off switch.
8. Position the adapter so that the guide plate assembly in the down position is even with the bottom of the router bit.
9. Slide the guide plate assembly up and tighten the clamp screw on the adapter
10. Adjust the guide plate to the desired length of bevel and tighten the adjusting knob screw.

INTERNAL BEVEL SHROUD:

An internal shroud #94644 is available for beveling ID of 2" and larger pipe. (For example, 2" Sch. 40 and 2 1/2" Sch. 80 pipe and larger.)

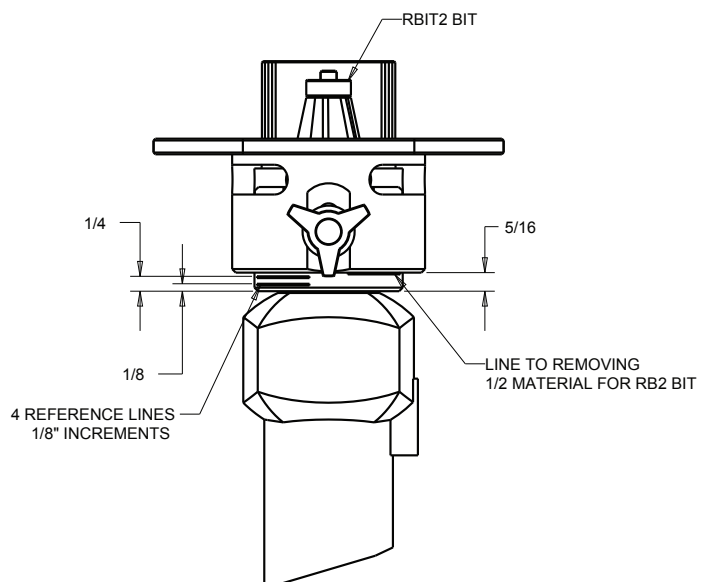
REPLACE SHROUD:

To replace the shroud, remove the three screws from the guide plate with provided 1/8" hex wrench, replace shroud and reassemble.

READ AND UNDERSTAND ALL SAFETY WARNINGS AND INSTRUCTIONS, INCLUDING BOSCH® GRINDER AND BATTERY CHARGER WARNINGS AND INSTRUCTIONS.

FAILURE TO FOLLOW ALL WARNINGS AND INSTRUCTION LISTED MAY RESULT IN ELECTRIC SHOCK, FIRE AND/OR SERIOUS PERSONAL INJURY.

OPERATING DIAGRAM



Router Bits

Catalog No.	Item Code	Description	Bevel Length
RB1T1	44644	Carbide Router Bit, 15°	1/8" - 5/8"
RB1T2	44648	Carbide Router Bit, 12°	7/16" - 1"




PIPE TOOLS & VISES
SINCE 1896

Instructions pour Chanfreineuse sans fil

La chanfreineuse sans fil portable (CPB) de REED est conçue pour être utilisée **UNIQUEMENT** avec une meule à rectifier les matrices sans fil Bosch® de 18V. Le modèle no 04640 est utilisé pour chanfreiner le diamètre extérieur et le modèle no 04643 sert à chanfreiner le diamètre intérieur. La seule différence entre les modèles de chanfreineuse est le carénage. L'adaptateur de chanfreineuse de modèle CPBBKIT no 04646 pour les Bosch® uniquement n'inclut pas la meule à rectifier les matrices ou la fraise.

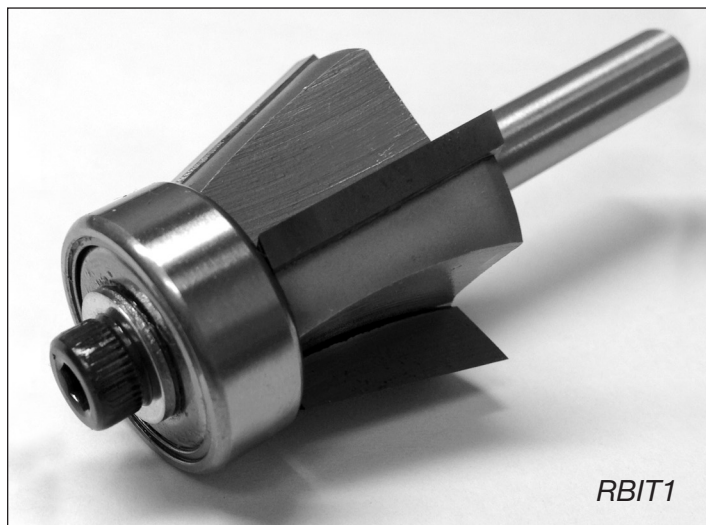
SÉCURITÉ PERSONNELLE

- 1. Restez vigilant,** regardez ce que vous faites et utilisez votre bon sens lors de l'utilisation d'un outil électrique. N'utilisez pas d'outil lorsque vous êtes fatigué ou sous l'influence de drogues, d'alcool ou de médicaments. Un moment d'inattention lors de l'utilisation d'outils électriques peut entraîner des blessures graves.
- 2. Habillez-vous adéquatement.** Ne portez pas de vêtements trop grands ou de bijoux. Attachez vos cheveux s'ils sont longs. Gardez vos cheveux, vos vêtements et vos gants loin des pièces en mouvement. Les vêtements, les bijoux ou les cheveux longs peuvent se prendre dans les pièces mobiles.
- 3. Portez toujours des lunettes de sécurité.** 

INSTRUCTIONS DE FONCTIONNEMENT:

Cet outil doit être utilisé uniquement sur les tubes en plastique. Pour régler la profondeur du chanfrein, desserrez le bouton de réglage et faites glisser la plaque de guidage vers le haut ou vers le bas jusqu'à ce que la quantité requise de la fraise à défoncer soit exposée au-dessus de la plaque de guidage et serrez le bouton de réglage. Sur le côté gauche du bouton de réglage, il y a quatre lignes gravées sur l'adaptateur avec des incréments de 0,32 cm (1/8 po). Lorsque vous utilisez la fraise RB1 avec l'anneau de réglage jusqu'en bas, l'outil coupera un chanfrein de 1,59 cm (5/8 po) de long. En alignant le bas de l'anneau de réglage avec la ligne gravée, la longueur du chanfrein est réduite de 0,32 cm (1/8 po) pour chaque ligne.

Mettez la rectifieuse sous tension, puis placez la plaque de guidage à plat contre l'extrémité du tuyau et apportez lentement la fraise à défoncer sur le bord du tuyau jusqu'à ce que le roulement à la fin de la fraise entre en contact avec le tuyau. Tourner lentement l'ébiseleur dans le sens inverse des aiguilles d'une montre pour biseauter le diamètre extérieur (DE) et dans le sens des aiguilles d'une montre pour biseauter le diamètre intérieur (DI) autour du tuyau en gardant



RBIT1

le roulement en contact avec le tuyau. Un deuxième passage rapide autour du tuyau peut être nécessaire si le chanfrein n'est pas lisse. Vous obtiendrez peut-être un chanfrein non uniforme si la plaque de guidage n'est pas maintenue perpendiculaire au tuyau et si le support de la fraise n'est pas maintenu contre le tuyau.

MODE D'EMPLOI RBIT2

(FRAISE 2,54 cm (1 po)) UNIQUEMENT :

La RBIT2 (fraise de 2,54 cm (1 po)) enlève une grande quantité de matériau, par conséquent, il est **FORTEMENT RECOMMANDÉ** lors de la coupe d'un chanfrein d'une profondeur de 1,9 cm à 2,54 cm (3/4 po à 1 po) de faire deux passages autour du tuyau, en enlevant la moitié du matériau à chaque passage. Pour le premier passage, réglez l'anneau de réglage de sorte qu'elle soit alignée avec le trait gravé situé à droite de la vis de réglage et faites le premier passage autour du tuyau. Pour compléter le chanfrein, réajustez l'anneau de réglage afin de retirer le reste du matériau.

AVERTISSEMENT!

Le RBIT2 est plus grand en diamètre que le RBIT1 et nécessite une version plus récente de carénage. Le carénage central en aluminium original est trop petit pour le RBIT2 et doit être remplacé par le carénage en plastique no 94643 avec un trou central de 3,8 cm (1 1/2 po). Tous les ensembles CPBKIT sont livrés avec le biseau RBIT1. Les unités Reed expédiées après juillet 2017 comprennent le carénage de plastique n° 94643 au lieu de l'ancien carénage en aluminium. Commander le RBIT2 séparément.

Assurez-vous de retirer la pile de la rectifieuse avant d'effectuer tout remplacement.

REED MANUFACTURING

1425 WEST 8TH ST. P.O. BOX 1321, ERIE, PA 16512 USA PHONE: 800-666-3691 OR +1-814-452-3691 FAX: 800-456-1697 OR +1-814-455-1697

www.reedmfgco.com

DIAGRAMME D'ASSEMBLAGE 1

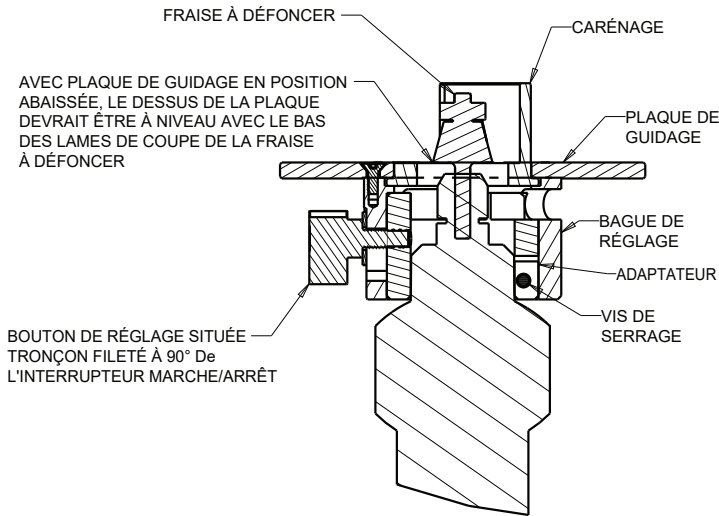
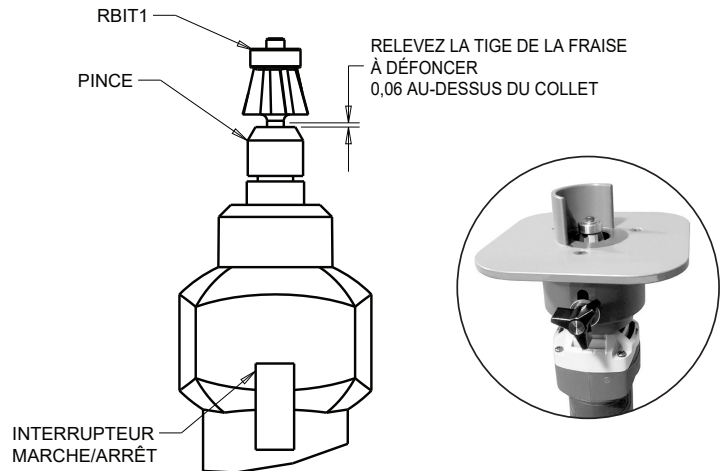


DIAGRAMME D'ASSEMBLAGE 2



ASSEMBLAGE OU REMPLACEMENT DE LA MÈCHE AU CARBURE :

1. Pour remplacer la fraise à défoncer, desserrez la vis de réglage et faites glisser la plaque de guidage au maximum.
2. Desserrez la vis de serrage de l'adaptateur (à l'aide de la clé Allen fournie) et retirez l'ensemble adaptateur et plaque. (Il peut s'avérer nécessaire de coincer un tournevis entre l'espace de l'adaptateur et de faire tourner le tournevis tout en soulevant sur l'adaptateur.)
3. À l'aide des clés fournies, retirez la fraise à défoncer de la rectifieuse.
4. Retirer le revêtement protecteur de cire sur la nouvelle fraise à défoncer.
5. Placez la nouvelle fraise à défoncer dans le collet de la rectifieuse et serrez à la main le collet.
6. Faites glisser la fraise jusqu'à ce qu'elle s'arrête (fonds sur le dessus). Ensuite, soulevez la fraise d'environ 0,16 cm (1/16 po) et serrez le collet avec les clés fournies. Assurez-vous **DE BIEN SERRER LE COLLET** afin d'éviter que la fraise à défoncer ne se détache pendant le fonctionnement et cause des dommages ou des blessures.
7. Remettez en place l'ensemble adaptateur et plaque avec le trou de vis vis à serrage à main situé à 90° à gauche de l'interrupteur marche/arrêt de la rectifieuse.
8. Positionnez l'adaptateur de sorte que la plaque de guidage en position abaissée soit au même niveau que le bas de la fraise à défoncer.
9. Faites glisser la plaque de guidage vers le haut et serrez la vis de serrage sur l'adaptateur.
10. Réglez la plaque de guidage sur la longueur souhaitée du chanfrein et serrez la vis du bouton de réglage.

CARÉNAGE DE CHANFREIN INTERNE :

Un carénage intérieur no 94644 est offert pour chanfreiner les tuyaux en plastique d'un diamètre intérieur de 5 cm (2 po) et plus. (Par exemple, pour tuyau 5 cm (2 po) nominal Sch. 40 et 6,35 cm (2-1/2 po) nominal Sch. 80 et plus grand.)

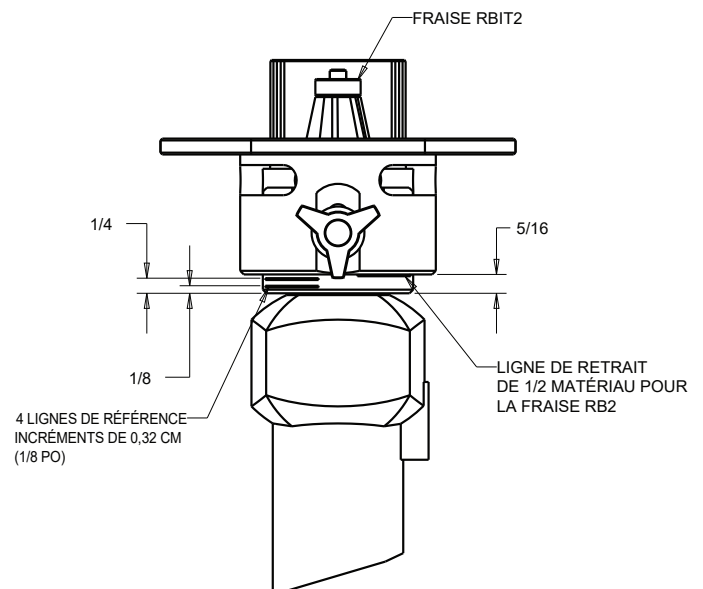
REPLACEMENT DU CARÉNAGE :

Pour remplacer le carénage, retirer les trois vis de la plaque de guidage avec une clé hexagonale fournie de 0,3 cm (1/8 po), remplacez le carénage et remontez.

LIRE ET COMPRENDRE TOUS LES AVERTISSEMENTS ET TOUTES LES INSTRUCTIONS DE SÉCURITÉ, Y COMPRIS LES AVERTISSEMENTS ET LES INSTRUCTIONS DE LA RECTIFIEUSE BOSCH® ET DU CHARGEUR DE PILES.

LE MANQUEMENT À SUIVRE TOUTES LES MISES EN GARDE ET LES INSTRUCTIONS ÉNUMÉRÉES PEUVENT ENTRAÎNER DES DÉCHARGES ÉLECTRIQUES, DES INCENDIES ET/OU DES BLESSURES PERSONNELLES GRAVES.

SCHÉMA DE FONCTIONNEMENT



Mèche au carbure

N° Catalogue	Code Item	Description	Longueur de biseau
RB1T1	44644	Mèche de perçage en carbure, 15°	1/8" - 5/8"
RB1T2	44648	Mèche de perçage en carbure, 12°	7/16" - 1"