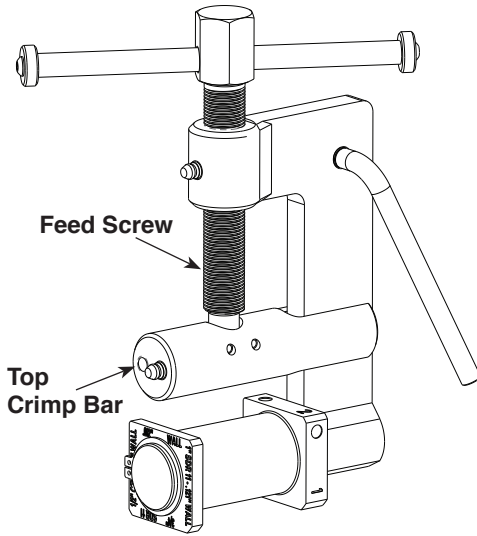




PIPE TOOLS & VISES
SINCE 1896



Safety Considerations

Pressure control situations requiring squeeze-off may involve working in the vicinity of escaping gas. Consider the possibility and potential hazard of static electricity and observe safety precautions.

Precautions can be taken to dissipate the charge, and minimize the possibility of an ignition. This will maximize the personal safety of the crew. These precautions should be followed as a minimum, conditions may require additional measures.

- To provide dissipation for static charge, wet down surfaces with conductive fluids and/or apply conductive films or fabrics to the pipe. Keep precautions in place until procedures are complete.
- Ground all tools.
- Periodically verify that continuity is maintained from ground probe to tool.*

Check the squeeze-off tool prior to use to assure it is the correct size; is properly functioning; and is properly adjusted for the squeeze-off to be done.

* Consider using Reed's Static Grounding Device #04621.

Additional information on static electricity is available in the PPI Handbook of Polyethylene Pipe 2nd Edition.

PES1 Operating Instructions

Capacity: 1/2" to 1"

1. Follow safety procedures.
2. Determine pipe/tube size and wall thickness. Set stops for over-squeeze protection.
3. Insert ground probe into moist soil (for gas applications).
4. Raise the Top Crimp Bar by turning the Feed Screw.
5. Center the squeeze-off tool on and square to pipe.
6. Turn the feed screw to compress the pipe at a slow rate with momentary pauses to allow stress relaxation in the pipe to occur. This is particularly important in cold weather.
7. Squeeze the pipe until flow is controlled or top bar contacts the stops.

Tool Removal

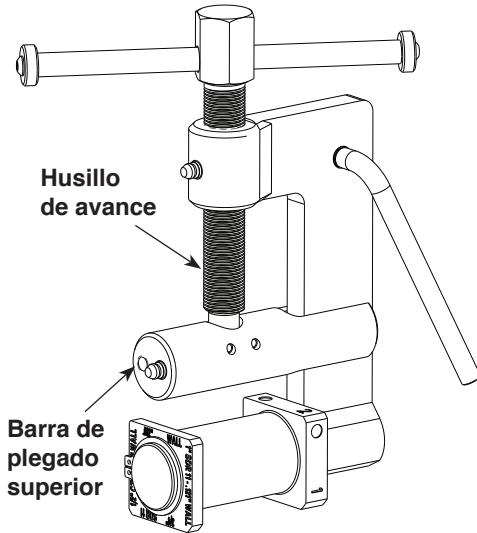
1. Maintain a release rate of 1/2 inch per minute to prevent damage to pipe as recommended by ASTM F1041.
2. Rotate the tool 90° and re-apply force to re-round pipe.
3. Inspect squeezed section for damage before covering. Procedures should be followed that prevent squeezing the same area of the pipe again.



HERRAMIENTAS PARA
TUBOS Y PRENSAS
DESDE 1896

PES1IPS/CTS #04290

Seguridad de PES1



Consideraciones sobre seguridad

Las situaciones de control de presión que exigen la compresión de flujo pueden implicar que se deba trabajar cerca de escapes de gas. Analice la posibilidad y el riesgo potencial de electricidad estática y respete las precauciones de seguridad. Se pueden tomar precauciones para disipar la carga y minimizar la posibilidad de ignición. Esto maximizará la seguridad personal de los trabajadores. Estas son las precauciones mínimas que se deben seguir, las condiciones particulares pueden requerir medidas adicionales.*

- Para permitir la disipación de la carga estática, humedezca las superficies con líquidos conductores y/o aplique láminas o tejidos conductores al tubo. Mantenga las precauciones hasta que se completen los procedimientos.
- Ponga a tierra todas las herramientas.
- Verifique periódicamente que se mantenga la continuidad desde el conductor a tierra hasta la herramienta.

Verifique la prensa de compresión antes del uso para asegurarse de que tenga el tamaño correcto, funcione correctamente y esté correctamente ajustada para que se realice la compresión de flujo.

* Considere utilizar el Dispositivo antiestático de Reed #04621.

Obtenga información adicional sobre la electricidad estática en el Manual PPI de tubos de polietileno, 2.º Edición.

Capacidad: 1/2" a 1"

1. Siga los procedimientos de seguridad.
2. Determine el tamaño de la tubería/el tubo y el espesor de la pared. Coloque toques de protección contra la compresión excesiva.
3. Inserte la sonda de tierra en suelo húmedo (para aplicaciones de gas).
4. Eleve la barra de plegado superior para lo que debe girar el husillo de avance.
5. Centre la prensa de flujo (herramienta de compresión para tubos) sobre el tubo y en escuadra con el mismo.
6. Gire el husillo de avance para comprimir el tubo lentamente con pausas transitorias para permitir que se alivie la tensión en el tubo. Esto resulta especialmente importante en climas fríos.
7. Comprima el tubo hasta que se controle el flujo o hasta que la barra superior haga contacto con los toques.

Instrucciones operativas de PES1

Extracción de la herramienta

1. Mantenga una velocidad de liberación de 1/2 pulgada por minuto para evitar que se dañe el tubo como se recomienda en virtud de la norma ASTM F1041.
2. Gire la herramienta 90° y aplique nuevamente la fuerza para volver a redondear el tubo.
3. Inspeccione la sección comprimida para detectar daños antes de cubrir. Se deben seguir procedimientos que eviten la compresión de la misma superficie del tubo nuevamente.

Reed Manufacturing Company 1425
West 8th Street
Erie, PA 16502 EE. UU.

CALIDAD
Y Servicio
que perduran toda la vida

Teléfono: 800-666-3691 u 814-452-3691
Fax: 800-456-1697 u 814-455-1697
www.reedmfgco.com